



**GROVE**

VARIANTEN HYDR.-ANLAGE FAHRGESTELL

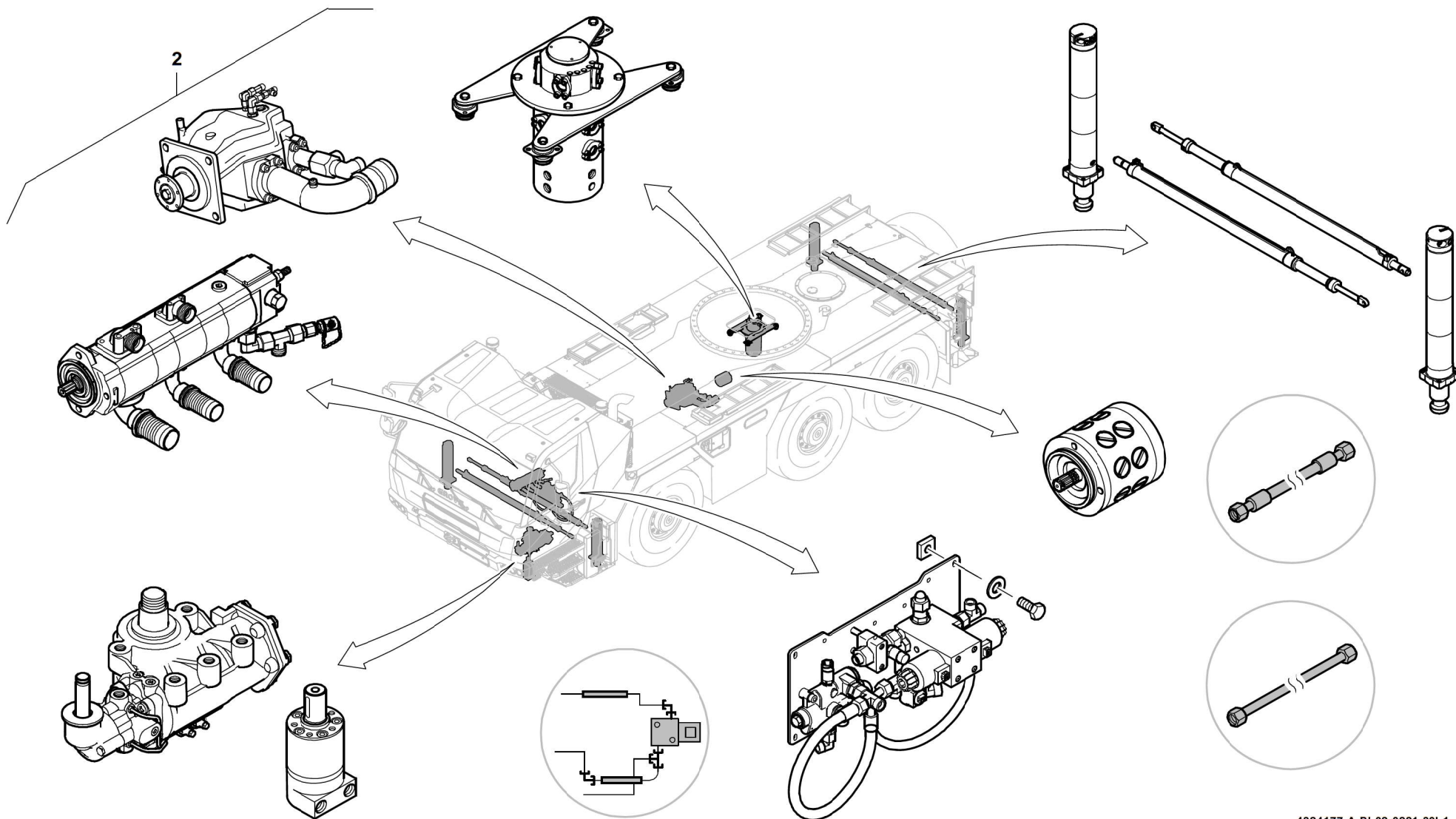
VARIANTS HYDR. PLANT, CHASSIS FRAME

BILDTADEL  
PICTORIAL DISPLAYGMK 3060-2  
CAB 2020

02.21

4324177-ETL A

2/2



4324177-A-BL02-0221-30L1